

二线制 4~20mA A/D 转换器

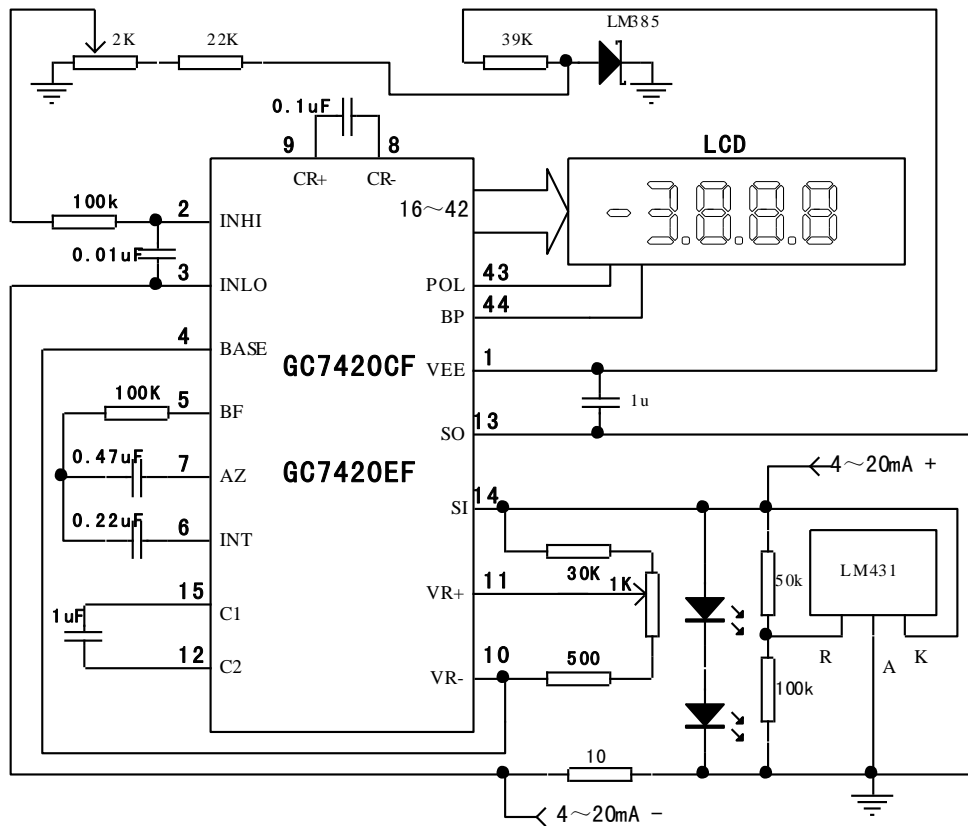
概述

GC7420 是 3-3/4 位 CMOS 工艺 A/D 转换器。具有输入阻抗高以及无需外部显示驱动电路等特点。芯片内部集成的有源器件包括数字驱动、段译码器、带隙基准源、时钟、显示保持以及负电源产生电路等。是组装各种数字仪表或数控系统不可缺少的部件，特别适用于显示温度、压力、位移、液位等各种测控系统变送器输出的 4~20mA 标准电流信号，构成“无源表头”。

GC7420EF 适用于驱动 LED 显示板，GC7420CF 适用于驱动 LCD 显示板。

特点

- ◆ 显示范围：-3999~+3999
- ◆ 二线制供电及测量信号电流（4~20mA）
- ◆ 内部时钟频率：80kHz
- ◆ 内置精密带隙基准源，温度漂移低
- ◆ 差动输入方式
- ◆ 输入阻抗高
- ◆ 内部噪声低，显示稳定
- ◆ 自动极性识别，在零附近也能正确反映极性
- ◆ 具有显示数据保持功能
- ◆ 封装形式：LQFP44 封装

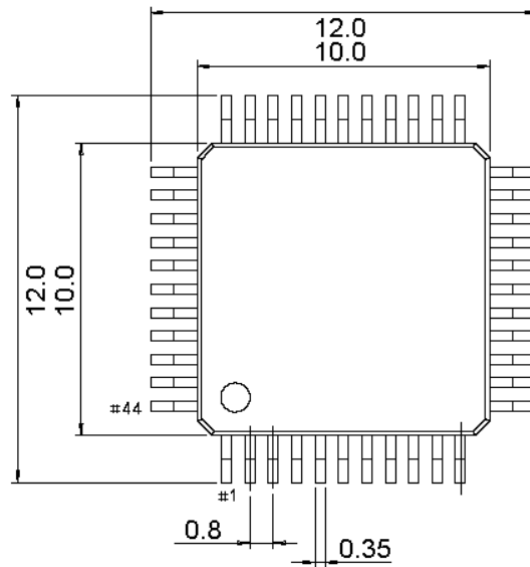
应用电路图 (V_{REF}=200mV)


注意： 2K 可调电阻是调零的，1K 可调电阻是调量程的。

管脚与段位对应表

16	17	18	19	20	21	22	23	24	25	26	27	28	29	30
D1	C1	B1	A1	F1	G1	E1	D2	C2	B2	A2	F2	G2	E2	D3
31	32	33	34	35	36	37	38	39	40	41	42	43	44	
C3	B3	A3	F3	G3	E3	AD4	B4	C4	F4	G4	E4	POL	BP	

✎ 封装尺寸图



LQFP44 引脚封装, 单位: mm

✎ 订货信息

产品型号	供货方式
GC7420CF	LQFP44 封装片, 每盘 160 只
GC7420EF	LQFP44 封装片, 每盘 160 只

✎ 文档修改记录

版本	更改内容 (每行一项)	更改日期&更改者 (简写)
V11	修改典型应用图,统一格式	2016-7-27by wyq