

LM136/LM236/LM336 精密基准二极管

概述

LM136/LM236/LM336-2.5V 集成电路是精密的 2.5V 并联稳压器，其工作相当于一个低温度系数的、动态电阻为 $0.2\ \Omega$ 的 2.5V 齐纳二极管。

LM136/LM236/LM336-5.0V 集成电路是精密的 5.0V 并联稳压器，其工作相当于一个低温度系数的、动态电阻为 $0.6\ \Omega$ 的 5.0V 齐纳二极管。

LM336 的微调端 (adj) 可以使基准电压和温度系数得到微调。LM136/LM236/LM336 精密电压基准应用于数字电压表、电源或运算放大器，还可以作为正负电压基准源使用。

特性

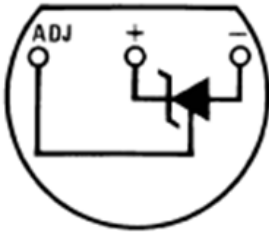
- ◆ LM136/LM236/LM336-2.5V
 - 低温度系数
 - 工作电流范围宽：400 μ A~10mA
 - $0.2\ \Omega$ 动态电阻
 - 可用初始容差为 $\pm 1\%$
 - 温度稳定性保证
 - 可微调温度系数
 - 快开通特性
 - 采用 TO-92 和 SOP8 封装
- ◆ LM136/LM236/LM336-5.0V
 - 可调电压范围：4V~6V
 - 低温度系数
 - 工作电流范围宽：600 μ A~10mA
 - $0.6\ \Omega$ 动态电阻
 - 可用初始容差为 $\pm 1\%$
 - 温度稳定性保证
 - 可微调温度系数
 - 快开通特性
 - 采用 TO-92 和 SOP8 封装

管脚图

LM136/LM236/LM336-2.5V,

LM136/LM236/LM336-5.0V

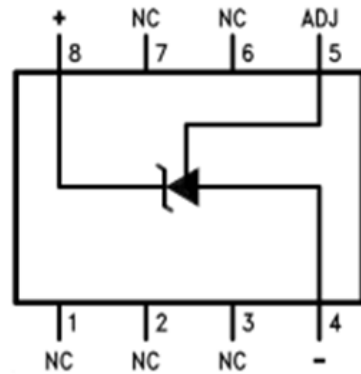
T0-92 封装底视图



LM136/LM236/LM336-2.5V,

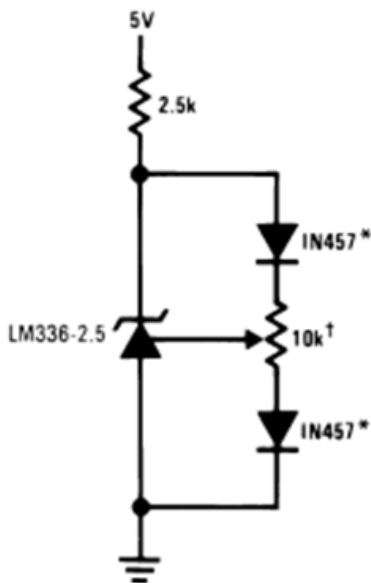
LM136/LM236/LM336-5.0V

SOP8 封装顶视图



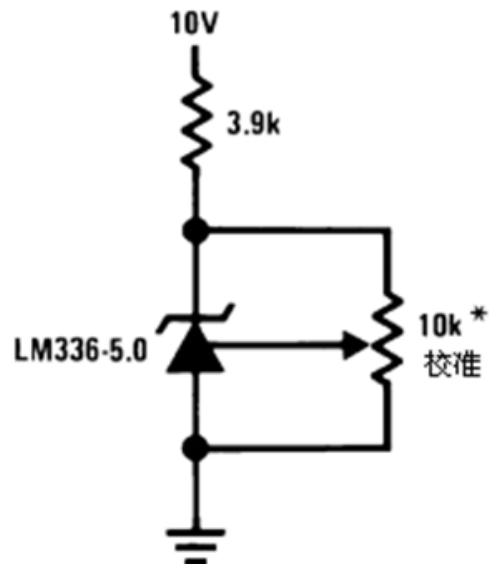
典型应用图

最小温度系数的 2.5V 基准源



† 可调节至 2.490V
* 任何硅信号二极管

不影响温度系数的击穿电压基准，调节范围 4V ~ 6V



* 不影响温度系数

极限参数表

参数	符号	取值范围		单位
反向电流	IR	15		mA
正向电流	IF	10		mA
工作温度范围	TOPR	LM136-2.5V/5.0V	-55~+125	°C
		LM236-2.5V/5.0V	-40~+85	
		LM336-2.5V/5.0V	0~+70	
贮存温度范围	TSTG	-60~ +150		°C
焊接温度				°C
T0-92 封装 (10 秒)		260		
SOP 封装				
气相法 (60 秒)		215		
红外线 (15 秒)		220		

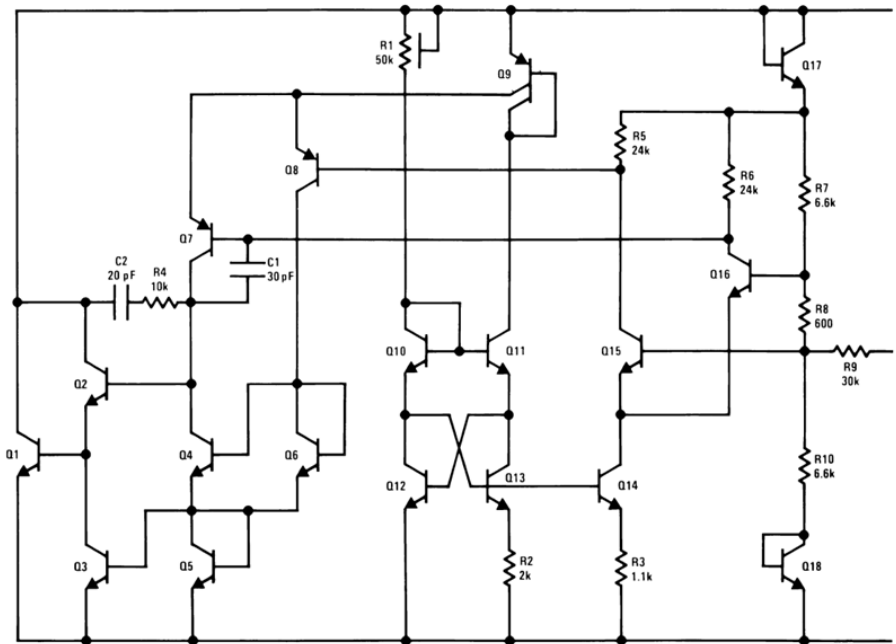
电参数 (0°C ≤ TA ≤ 70°C)

参数	条件	LM136/LM236/LM336-2.5V			LM136/LM236/LM336-5.0V			单位
		Min.	Typ.	Max.	Min.	Typ.	Max.	
反向击穿电压	TA=25°C, IR=1mA	2.390	2.490	2.590	4.8	5.0	5.2	V
反向击穿电压 随电流的变化	TA=25°C, 400uA ≤ IR ≤ 10mA (2.5V 基准)		2.6	10		6	20	mV
	600uA ≤ IR ≤ 10mA (5.0V 基准)							
反向动态电阻	TA=25°C, IR=1mA, f=100Hz		0.2	1		0.6	2	Ω
温度稳定性 (注释 1)	VR 调节至 2.490V (2.5V 基准)		1.8	6		4	12	mV
	VR 调节至 5.00V (5.0V 基准)							
反向击穿电压 随电流的变化	400uA ≤ IR ≤ 10mA (2.5V 基准)		3	12		6	24	mV
	600uA ≤ IR ≤ 10mA (5.0V 基准)							
反向动态电阻	IR=1mA		0.4	1.4		0.8	2.5	Ω
长期稳定性	TA=25°C ± 0.1°C, IR=1mA, t=1000hrs		20			20		ppm

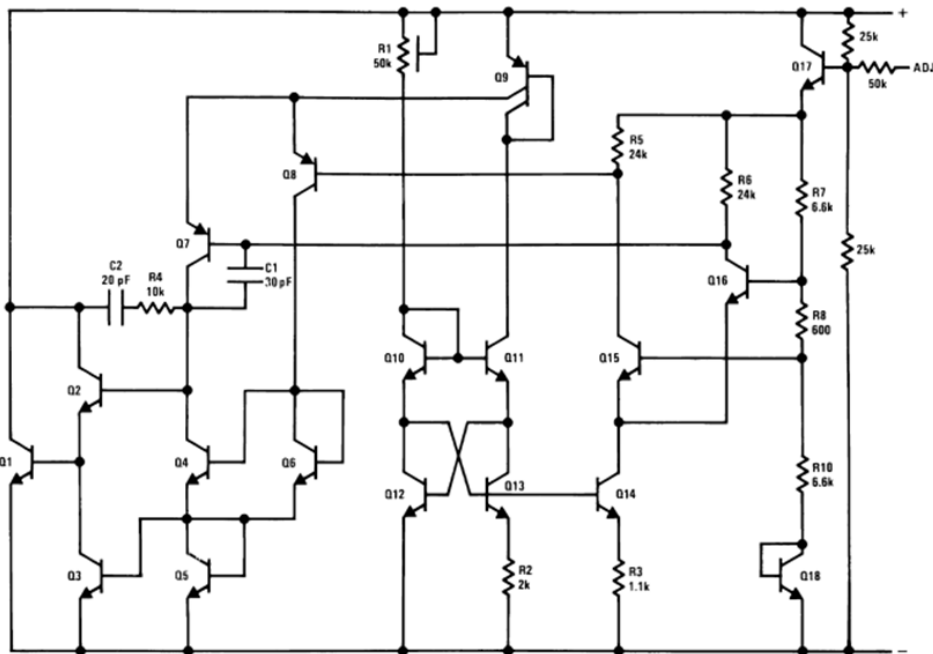
注释 1: 设计保证温度的稳定性。



✂ LM136/LM236/LM336-2.5V 原理图

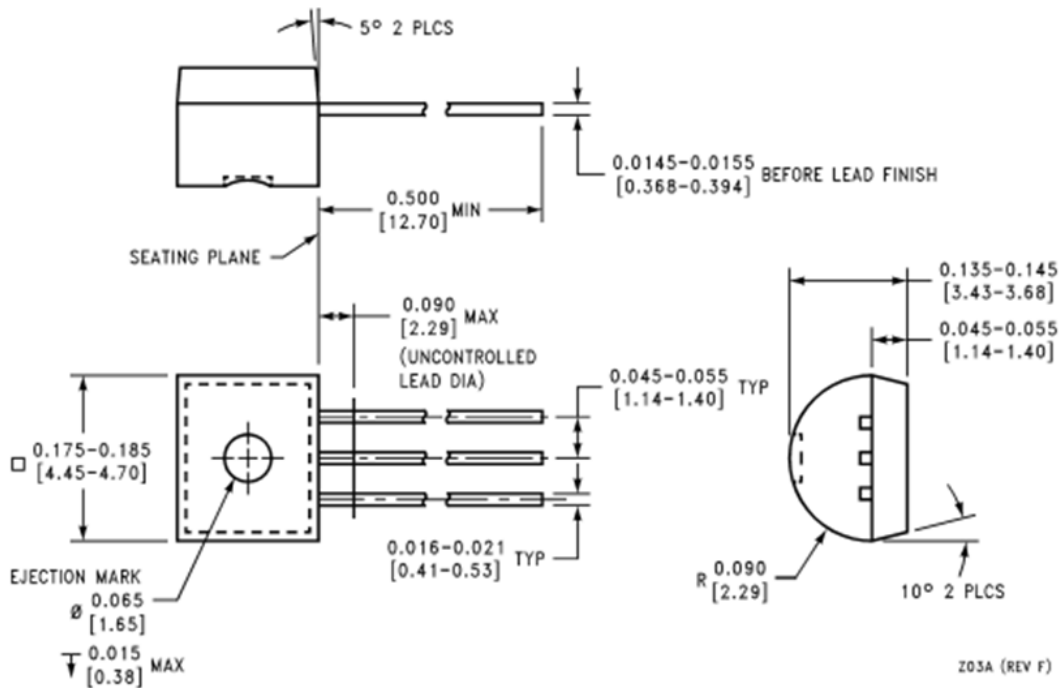


✂ LM136/LM236/LM336-5.0V 原理图

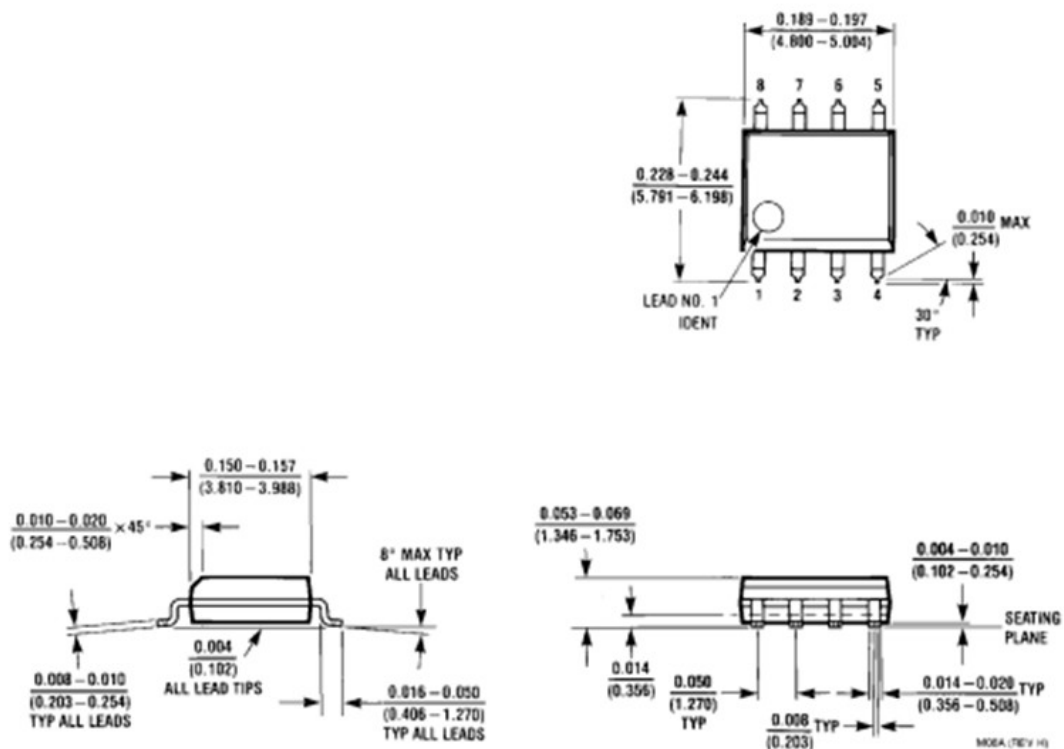


✎ 封装信息

T092 封装:



SOP8 封装:



 **订货信息**

产品型号	供货方式
LM136-2.5V/LM136-5.0V	只提供裸片
LM236P-2.5V/LM336P-2.5V	SOP8 引脚, 塑管, 每管 100 只
LM236P-5.0V/LM336P-5.0V	SOP8 引脚, 塑管, 每管 100 只

 **文档修改记录**

更改版本	更改内容 (每行一项)	更改日期&更改者 (简写)
V11	添加订货信息, 规范文本格式	20130318 by anyh
V12	增加军品、工业品工作温度信息	2015-10-12 by liuyy