

## 超低功耗轨对轨 CMOS 运算放大器

### 概述

GC6142A 是专为低压供电，宽带，轨对轨输出应用所设计的 CMOS 双运算放大器。此芯片在 3V 供电，电流不超过 400uA 时就可达到超过 1.2V/ $\mu$ s 的压摆率。失调电压的指标则与双极型运放相近，可单电源工作，最低工作电压更可低至 1.8V，输出电压则满足轨对轨的要求。

GC6142A 可选的封装外形有 SOP8 和 MSOP8。均可提供工业温度环境下使用的产品规格。

### 特点

- ◆ 低电压工作范围：VDD=1.8V - 5.5V
- ◆ 高压摆率：1.2V/ $\mu$ s
- ◆ 低失调电压：2.5mV
- ◆ 低功耗：300uA

### 极限参数

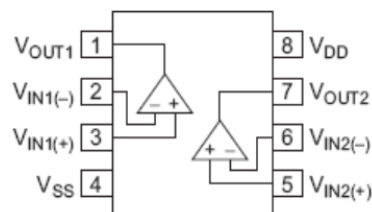
参数	符号	范围	单位
电源电压	V <sub>DD</sub>	小于 7.0	V
差分输入电压范围(注 1)	V <sub>IN(diff)</sub>	-V <sub>DD</sub> ~ +V <sub>DD</sub>	V
输入电压范围	V <sub>IN</sub>	-0.3V ~ +V <sub>DD</sub>	V
最大耗散功率 (SOP8/MSOP8)	P <sub>T</sub>	300/145	mW
工作温度范围	T <sub>opr</sub>	-40 ~ +85	°C
贮存温度范围	T <sub>stg</sub>	-55 ~ +125	°C

#### 注意：

超过此表范围的工作条件可能造成器件永久损坏。

注 1: 差分电压是 V<sub>IN+</sub>对 V<sub>IN-</sub>而言，如果输入电压高于 V<sub>DD</sub>，或低于 V<sub>SS</sub>-0.3V，将有大电流流过。

### 管脚示意图



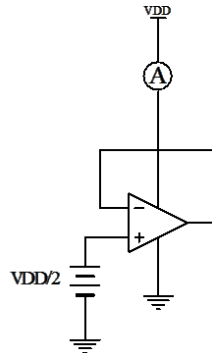
## ✎ 电气参数

(测试环境: VDD=3.0V, TA=25°C)

参数	符号	测试条件	最小值	典型值	最大值	单位
输入失调电压	$V_{IO}$	-	-	2.5	5	mV
输入失调电流	$I_{IO}$	-	-	1		pA
输入偏置电流	$I_{BIAS}$	-	-	1		pA
供电电流	$I_{CC}$	-	-	300	600	$\mu$ A
共模抑制范围	CMRR	TA=25°C	50	70	-	dB
电源抑制比	PSRR	TA=25°C	50	70		dB
高电平输出电压	$V_{OH}$	RL=100K $\Omega$	2.9		-	V
低电平输出电压	$V_{OL}$				0.1	V
高电平输出电流	$I_{OH}$	$V_{OH}=2.5V-$	100	200	-	$\mu$ A
低电平灌入电流	$I_{OL}$	$V_{OL}=0.5V-$	6	10	-	mA
电压增益	AV	f=100Hz	60	90	-	dB
增益带宽	GBW	CL=20PF	-	1.4	-	MHz
压摆率	SR	CL=20PF	-	1.2		V/us

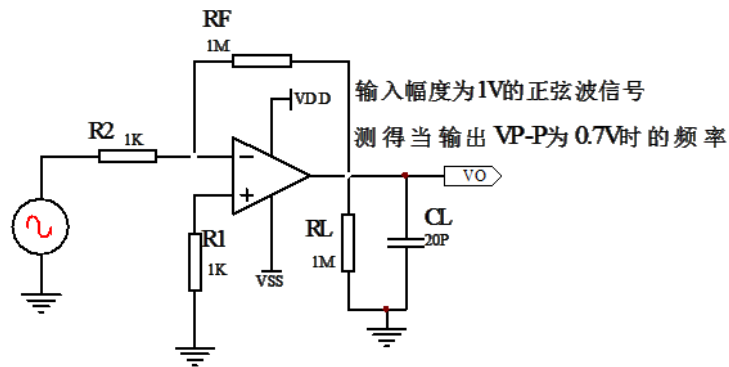
测试电路

- ◆ 工作电流,  $I_{DD}$

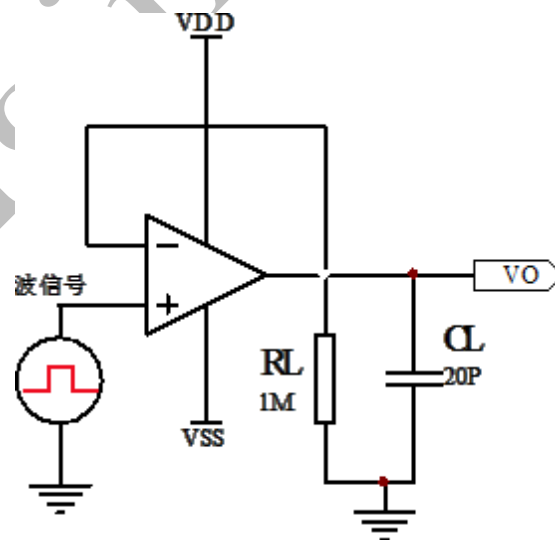


- ◆ 增益带宽积 GBW、失调电压  $V_{IO}$ 、电源抑制比 RSRR

$$PSRR = -20 \log \left( \left| \frac{V_{in1} - V_{in2}}{V_{o1} - V_{o2}} \right| \times \frac{R_f + R_s}{R_s} \right)$$



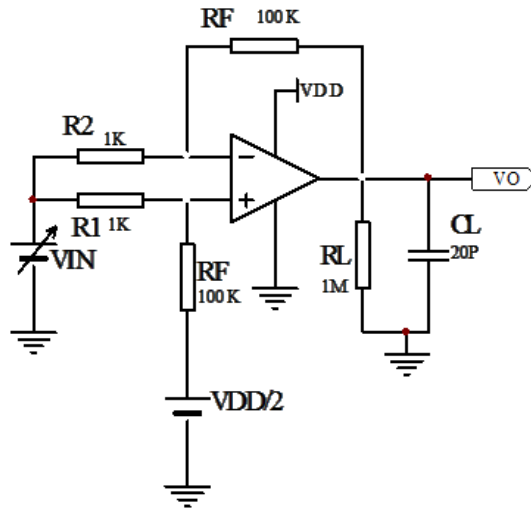
- ◆ 压摆率 SR



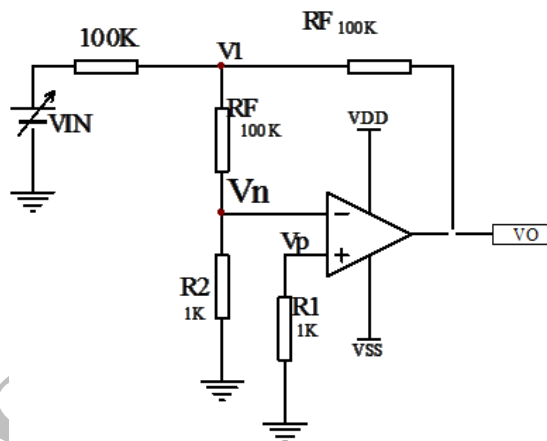
◆ 共模抑制比 CMRR

$$CMRR = -20 \log ( |(Vin1-Vin2) / (Vo1-Vo2)| \times (Rf+Rs) / Rs)$$

$Vin1=1.45V$ 、 $Vin = 1.55V$  时测得对应的  $Vo$  值

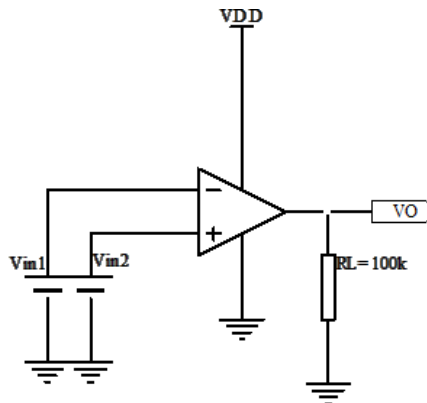


◆ 电压增益  $A_v$



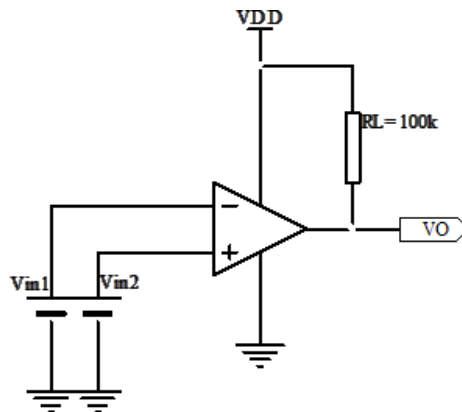
◆  $VOH$

$$VIN1 = VDD/2 - 0.05V; VIN2 = VDD/2 + 0.05V$$



◆ VOL

$$VIN1 = VDD/2 + 0.05V; \quad VIN2 = VDD/2 - 0.05V$$



◆ 驱动电流 IoSOURCE、IoSINK

IoSOURCE:

$$VO = VDD - 0.5V$$

$$VIN1 = VDD/2 - 0.05V$$

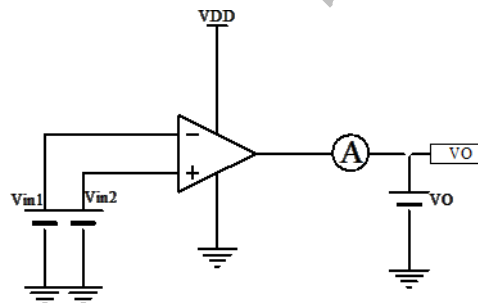
$$VIN2 = VDD/2 + 0.05V$$

IoSINK:

$$VO = + 0.5V$$

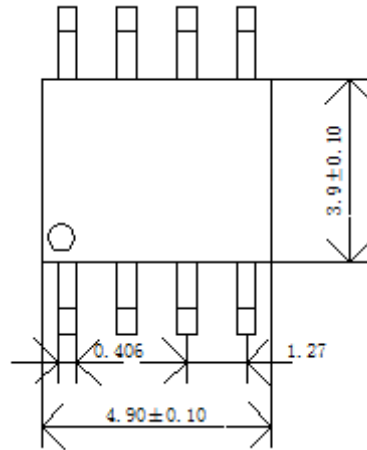
$$VIN1 = VDD/2 - 0.05V$$

$$VIN2 = VDD/2 + 0.05V$$



✎ 封装尺寸图

SOP8L 封装尺寸图:



✎ 订货信息

产品型号	供货方式
GC6142AP	SOP8 引脚封装, 塑管, 每管 100 只

✎ 文档修改记录

更改版本	更改内容 (每行一项)	更改日期&更改者 (简写)
V11	添加订货信息	20130315 by anyh
	修改电流特性表	20130531 by yangcr
	修改供电电流值	
V12	修改概述、特点及电气参数部分	20150609 by liuyy
	规范格式	20150609 by liuyy