



四个双端或门

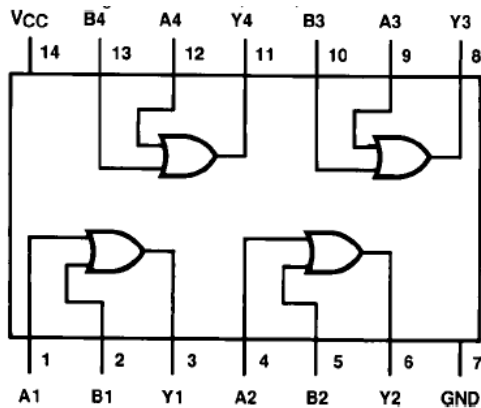
概述

GC74HC32 或门采用高速硅栅门 CMOS 工艺研发而成，具有集成电路低功耗的特性，速度可与 LS-TTL 门电路相媲美。所有门电路的输出端具有缓冲功能。该器件具有高噪音容限特性，能驱动 10 个 LS-TTL 负载。74HC 系列逻辑门功能管脚与 74LS 系列相兼容。所有的输入端均带有箝位幅度在 V_{CC} 和地之间的保护二极管，以排除静电对芯片的损坏和干扰。

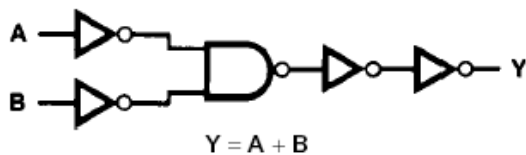
特点

- ◆ 传输延迟时间典型值为：10ns
- ◆ 宽电源电压范围：2.0~6.0V
- ◆ 低静态电流：最大值为 $20\mu A$ (74HC 系列)
- ◆ 低输入电流：最大值为 $1\mu A$
- ◆ 能驱动 10 个 LS-TTL 负载
- ◆ 封装形式：DIP14 和 SOP14;

顶视图



逻辑框图



极限参数

参数	符号	条件	数值	单位
电源电压	V_{CC}		-0.5 ~ +7.0	V



输入电压	V_{IN}		$-1.5 \sim V_{CC}+1.5$	V	
输出电压	V_{OUT}		$-0.5 \sim V_{CC}+0.5$	V	
箝位场效应管 电流	I_{IK}, I_{OK}		± 20	mA	
输出电流	I_{OUT}		± 25	mA	
V_{CC} 或地电流	I_{CC}		± 50	mA	
贮存温度范围	T_{stg}		$-65 \sim +150$	$^{\circ}C$	
功率耗散	P_D	10 秒	DIP(注释 3)	600	mW
			SOP	500	
焊接温度	T_L	10 秒	260	$^{\circ}C$	

推荐工作条件

符号	参数	最小	最大	单位
V_{CC}	电源电压	2.0	6.0	V
V_{IN}, V_{OUT}	输入电压, 输出电压	0	V_{CC}	V
T_A	工作温度范围	-10	+70	$^{\circ}C$
t_r, t_f	输入上升和下降时间	$V_{CC}=2.0$	1000	nS
		$V_{CC}=4.5$	500	
		$V_{CC}=6.0$	400	

注释: 1、“绝对最大值”是指临近状态, 在此数值下不能保证电路的安全使用。

2、除非特殊说明, 否则所有电压值均以地为参考点。

3、功耗-温度降级值: 塑料“N”封装: $-12mW/^{\circ}C$ 从 $65^{\circ}C$ 到 $125^{\circ}C$;

直流电参数

符号	参数	条件	V_{CC}	$T_a=25^{\circ}C$		$T_a=-40 \sim +85^{\circ}C$ 工作限值	单位
				典型值			
V_{IH}	最小高电平 输入电压		2.0		1.5	1.5	V
			4.5		3.15	3.15	
			6.0		4.2	4.2	
V_{IL}	最大低电平 输入电压		2.0		0.5	0.5	V
			4.5		1.35	1.35	
			6.0		1.8	1.8	
V_{OH}	最小高电平 输出电压	$V_{IN}=V_{IH}$ 或 V_{IL} $ I_{out} \leq 20\mu A$	2.0	2.0	1.9	1.9	V
			4.5	4.5	4.4	4.4	
			6.0	6.0	5.9	5.9	
		$V_{IN}=V_{IH}$ 或 V_{IL} $ I_{out} \leq 4.0mA$	4.5	4.7	3.98	3.84	V
			6.0	5.2	5.48	5.34	
			$ I_{out} \leq 5.2mA$				
V_{OL}	最大低电平 输出电压	$V_{IN}=V_{IH}$ 或 V_{IL} $ I_{out} \leq 20\mu A$	2.0	0	0.1	0.1	V
			4.5	0	0.1	0.1	
			6.0	0	0.1	0.1	



		$V_{IN} = V_{IH}$ 或 V_{IL}					
		$ I_{out} \leq 4.0mA$	4.5	0.2	0.26	0.33	V
		$ I_{out} \leq 5.2mA$	6.0	0.2	0.26	0.33	
I_{IN}	最大输入电流	$V_{IN} = V_{CC}$ 或地	6.0		± 0.1	± 1.0	μA
I_{CC}	最大静态补给电流	$V_{IN} = V_{CC}$ 或地 $I_{OUT} = 0\mu A$	6.0		2.0	20	μA

注释:4. 当电源电压为 $5V \pm 10\%$, HC 系列产生最差的输出电压 (V_{OH} , V_{OL}) 值为 4.5V。因此, 当设计这种供给电源时, 4.5V 的值被利用。当 V_{CC} 分别为 5.5V 和 4.5V 时产生最差的 V_{IH} 和 V_{IL} 。当 CMOS 集成电路为较高电压 6.0V 时产生最大漏电流 (I_{IN} , I_{CC} , I_{OZ})。

交流电参数一

$V_{CC} = 5V$, $T_A = 25^\circ C$, $C_L = 15PF$, $t_r = t_f = 6ns$

符号	参数	条件	典型值	工作限值	单位
t_{PHL} , t_{PLH}	最大传输延迟		10	18	ns

交流电参数二

$V_{CC} = 2.0 \sim 6.0V$, $C_L = 50PF$, $t_r = t_f = 6ns$ (除非另有说明)

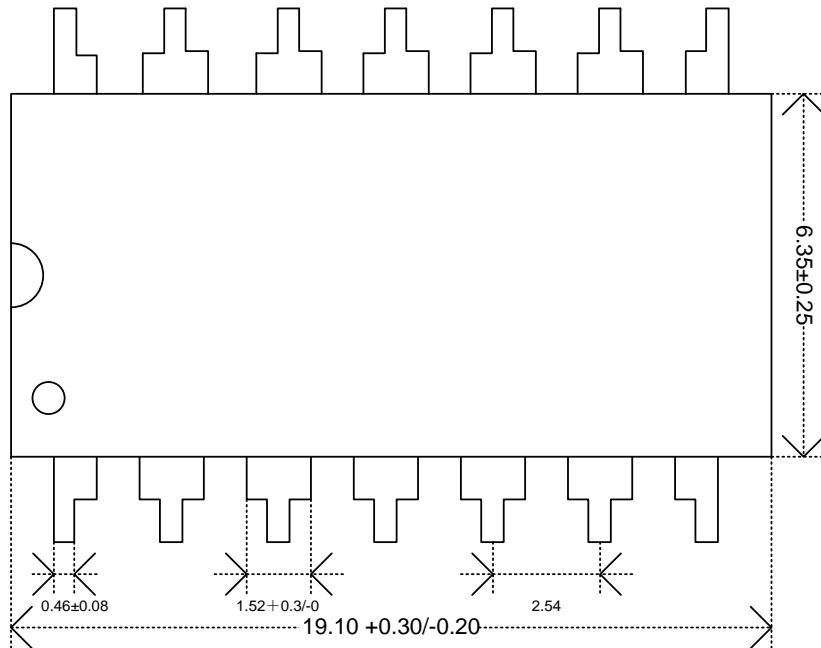
符号	项目	条件	V_{CC}	$T_a = 25^\circ C$		$T_a = -40 \sim +85^\circ C$	单位
				典型值	工作限值		
t_{PHL} , t_{PLH}	最大传输延迟时间		2.0	30	100	125	ns
			4.5	12	20	25	
			6.0	9	17	21	
t_{THL} , t_{TLH}	最大输出上升沿和下降沿时间		2.0	30	75	95	ns
			4.5	8	15	19	
			6.0	7	13	16	
C_{PD}	电源等效电容 (注释 5)	(每个门)		50			PF
C_{IN}	最大输入电容			5	10	10	PF

注释:5. C_{PD} 确定无负载的动态电源消耗, $P_D = C_{PD} V_{CC}^2 f + I_{CC} V_{CC}$; 无负载动态电流消耗 $I_S = C_{PD} V_{CC} f + I_{CC}$;

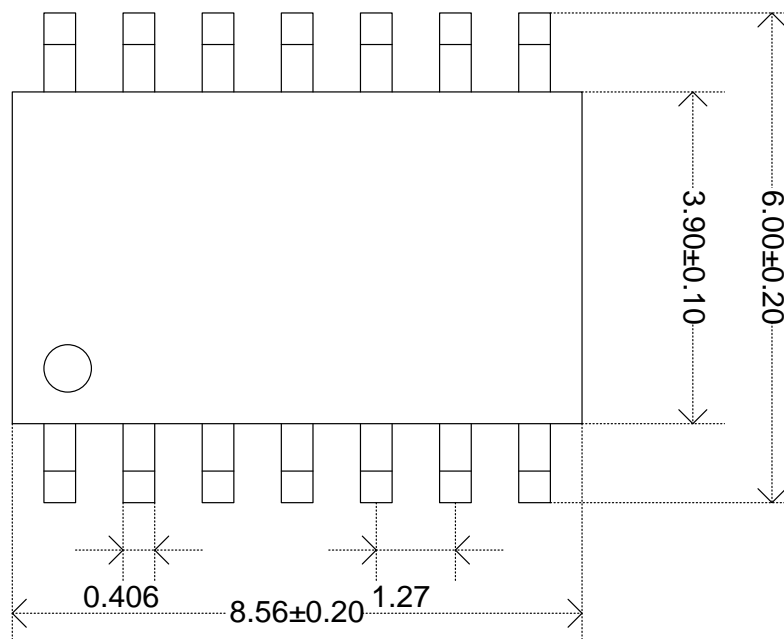


封装尺寸图

DIP14 封装形式



SOP14 封装形式



订货信息

订货型号	供货方式
74HCXXXAD	14 或者 16 引脚 DIP 封装, 塑胶管装, 每管 25 只.
74HCXXXAP	14 或者 16 引脚 SOP 封装, 塑胶管装, 每管 50 只.



✎ 文档修改记录

更改版本	更改内容（每行一项）	更改日期&更改者（简写）
V11	增加订货信息	AYH@20121121

✎ 文档信息

创建日期：2007-8-17