



四 2 输入与非门

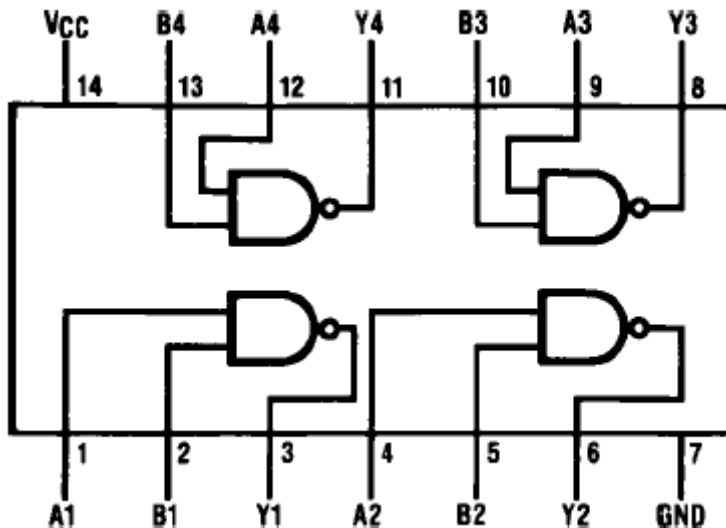
概述

GC74HC00 与非门是采用高速硅栅门 CMOS 工艺研发而成的低功耗集成电路，速度可与 LS-TTL 门电路相媲美。所有门电路的输出端具有缓冲功能。该器件具有高噪音容限特性，能驱动 10 个 LS-TTL 负载。74HC 系列逻辑门功能管脚与 74LS 系列相兼容。所有的输入端均带有箝位幅度在 V_{CC} 和地之间的保护二极管，以排除静电对芯片的损坏和干扰。

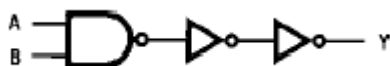
特点

- ◆ 传输延迟时间典型值为：8ns
- ◆ 宽电源电压范围：2V~6V
- ◆ 低静态电流：最大值为 $20\mu A$ （74HC 系列）
- ◆ 低输入电流：最大值为 $1\mu A$
- ◆ 能驱动 10 个 LS-TTL 负载
- ◆ 封装形式：DIP14 和 SOP14；

顶视图



逻辑框图





极限参数

参数	符号	条件	数值	单位	
电源电压	V _{CC}		-0.5 ~ +7.0	V	
输入电压	V _{IN}		-1.5 ~ V _{CC} +1.5	V	
输出电压	V _{OUT}		-0.5 ~ V _{CC} +0.5	V	
箝位场效应管 电流	I _{IK} , I _{OK}		±20	mA	
输出电流	I _{OUT}		±25	mA	
V _{CC} 或地电流	I _{CC}		±50	mA	
贮存温度范围	T _{stg}		-65 ~ +150	°C	
功率耗散	P _D		DIP(注释 3)	600	mW
			SOP	500	
焊接温度	T _L	10 秒	260	°C	

推荐工作条件

符号	参数	最小	最大	单位
V _{CC}	电源电压	2.0	6.0	V
V _{IN} , V _{OUT}	输入电压, 输出电压	0	V _{CC}	V
T _A	工作温度范围	-10	+70	°C
t _r , t _f	输入上升和下降时间	V _{CC} =2.0	1000	nS
		V _{CC} =4.5	500	
		V _{CC} =6.0	400	

注释: 1、“绝对最大值”是指临近状态, 在此数值下不能保证电路的安全使用。

2、除非特殊说明, 否则所有电压值均以地为参考点。

3、功耗-温度降级值: 塑料“N”封装: -12mW/°C 从 65°C到 125°C;

直流电参数

符号	参数	条件	V _{CC}	T _a =25°C		T _a =-40~+85°C 工作限值	单位	
				典型值				
V _{IH}	最小高电平 输入电压		2.0		1.5	1.5	V	
			4.5		3.15	3.15		
			6.0		4.2	4.2		
V _{IL}	最大低电平 输入电压		2.0		0.5	0.5	V	
			4.5		1.35	1.35		
			6.0		1.8	1.8		
V _{OH}	最小高电平 输出电压	V _{IN} = V _{IH} 或 V _{IL}	2.0	2.0	1.9	1.9	V	
			4.5	4.5	4.4	4.4		
			6.0	6.0	5.9	5.9		
		I _{out} ≤ 20μA		2.0	2.0	1.9	1.9	V
				4.5	4.5	4.4	4.4	
				6.0	6.0	5.9	5.9	
V _{IN} = V _{IH} 或 V _{IL}		4.5	4.2	3.98	3.84	V		
		6.0	5.7	5.48	5.34			
		I _{out} ≤ 4.0mA		4.5	4.2		3.98	3.84
6.0	5.7	5.48		5.34				



		$ I_{out} \leq 5.2\text{mA}$					
V_{OL}	最大低电平输出电压	$V_{IN} = V_{IH}$ 或 V_{IL}	2.0	0	0.1	0.1	V
		$ I_{out} \leq 20\mu\text{A}$	4.5	0	0.1	0.1	
			6.0	0	0.1	0.1	
		$V_{IN} = V_{IH}$ 或 V_{IL}					
$ I_{out} \leq 4.0\text{mA}$	4.5	0.2	0.26	0.33			
	6.0	0.2	0.26	0.33			
		$ I_{out} \leq 5.2\text{mA}$					
I_{IN}	最大输入电流	$V_{IN} = V_{CC}$ 或地	6.0		± 0.1	± 1.0	μA
I_{CC}	最大静态补给电流	$V_{IN} = V_{CC}$ 或地 $I_{OUT} = 0\mu\text{A}$	6.0		2.0	20	μA

注释:4. 当电源电压为 $5V \pm 10\%$, HC 系列产生最差的输出电压 (V_{OH} , V_{OL}) 值为 4.5V。因此, 当设计这种供给电源时, 4.5V 的值被利用。当 V_{CC} 分别为 5.5V 和 4.5V 时产生最差的 V_{IH} 和 V_{IL} 。当 CMOS 集成电路为较高电压 6.0V 时产生最大漏电流 (I_{IN} , I_{CC} , I_{OZ})。

交流电参数一

$V_{CC} = 5V$, $T_A = 25^\circ\text{C}$, $C_L = 15\text{PF}$, $t_r = t_f = 6\text{ns}$

符号	参数	条件	典型值	工作限值	单位
t_{PHL} , t_{PLH}	最大传输延迟		8	15	ns

交流电参数二

$V_{CC} = 2.0 \sim 6.0V$, $C_L = 50\text{PF}$, $t_r = t_f = 6\text{ns}$ (除非另有说明)

符号	项目	条件	V_{CC}	$T_a = 25^\circ\text{C}$		$T_a = -40 \sim +85^\circ\text{C}$	单位
				典型值	工作限值		
t_{PHL} , t_{PLH}	最大传输延迟时间		2.0	45	90	113	ns
			4.5	9	18	23	
			6.0	8	15	19	
t_{THL} , t_{TLH}	最大输出上升沿和下降沿时间		2.0	30	75	95	ns
			4.5	8	15	19	
			6.0	7	13	16	
C_{PD}	电源等效电容 (注释 5)	(每个门)		20			PF
C_{IN}	最大输入电容			5	10	10	PF

注释:5. C_{PD} 确定无负载的动态电源消耗, $P_D = C_{PD} V_{CC}^2 f + I_{CC} V_{CC}$; 无负载动态电流消耗 $I_S = C_{PD} V_{CC} f + I_{CC}$;

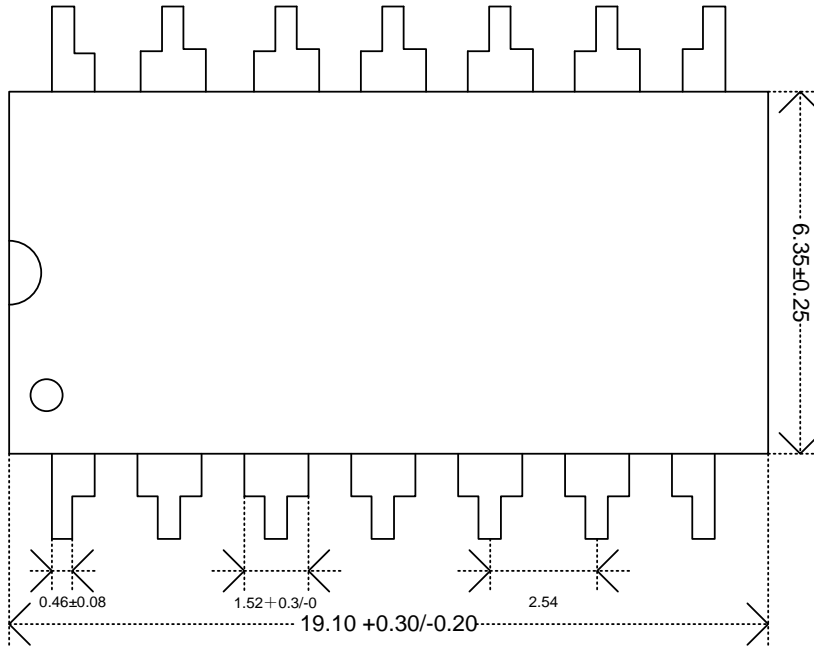


✎ 订货信息

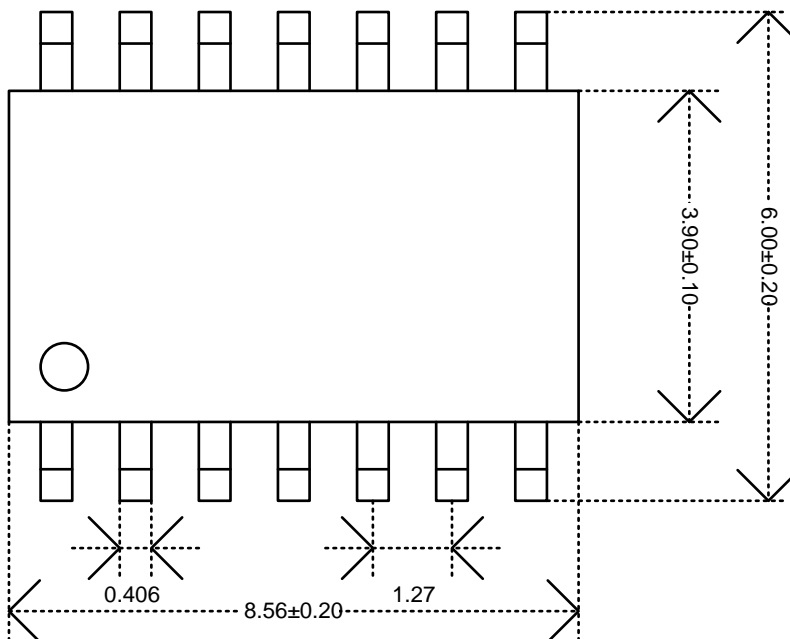
订货型号	供货方式
74HCXXXAD	14 或者 16 引脚 DIP 封装, 塑胶管装, 每管 25 只.
74HCXXXAP	14 或者 16 引脚 SOP 封装, 塑胶管装, 每管 50 只.

✎ 封装尺寸图

DIP14:



SOP14:





✎ 文档修改信息

更改版本	更改内容（每行一项）	更改日期&更改者（简写）
V11	增加订货信息	AYH@20121121

✎ 文档信息

创建日期：2007-8-15